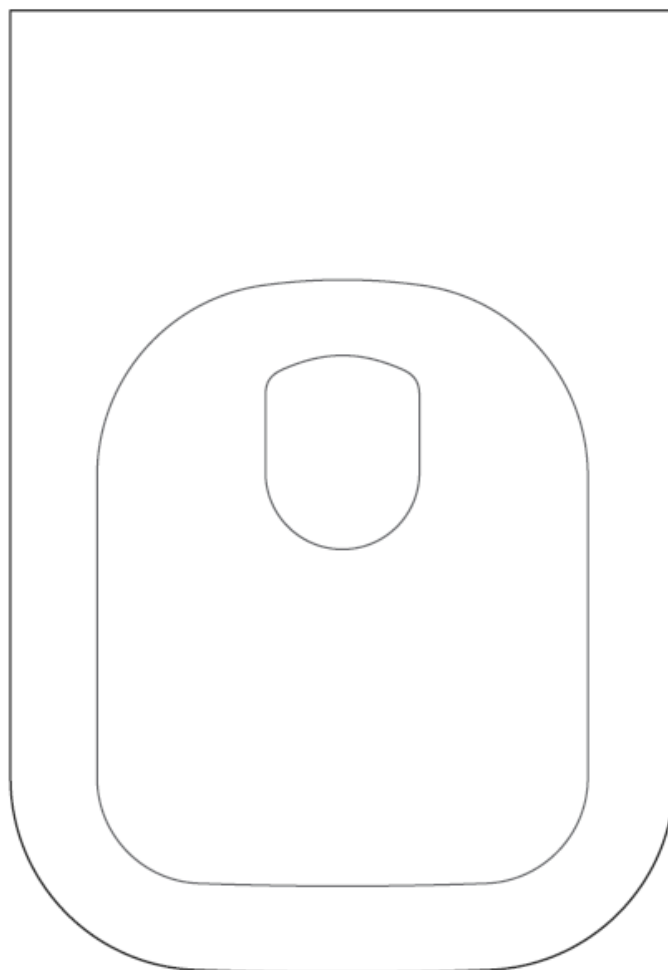


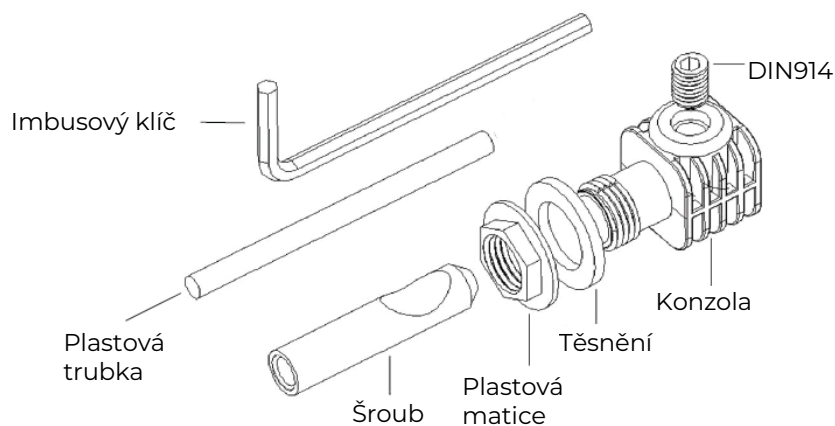
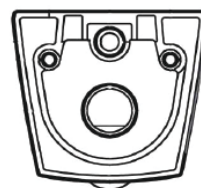
OLTENS



Závěsné WC mísy
- návod k montáži

Montážní sada pro závěsnou WC mísu

Číslo	Popis	Množství
1.	Šroub M16 x 70	2
2.	Plastová matice POM	2
3.	Těsnění Nylon	2
4.	Konzola Nylon	2
5.	DIN914	2
6.	Plastová trubka	2
7.	Imbusový klíč 6 mm	1



Přečtěte si prosím pečlivě tyto pokyny a seznamte se s požadovaným náradím, materiály a postupem montáže. Postupujte podle jednotlivých kroků konkrétní montáže. To vám pomůže vyhnout se nákladným chybám. Kromě správné instalace si přečtěte všechny bezpečnostní pokyny k použití. Vypněte přívod vody.

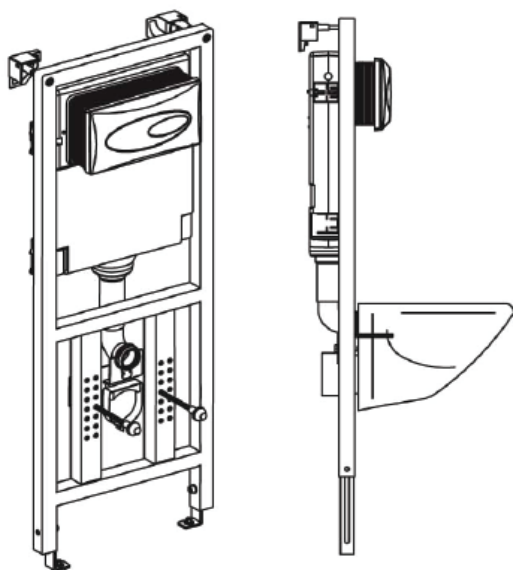
Potřebné náradí a materiál (není součástí balení):

- nastavitelný klíč
- měrka
- vodováha
- špachtle
- nůž na trubky
- pilka na železo
- šroubovák

INSTALACE

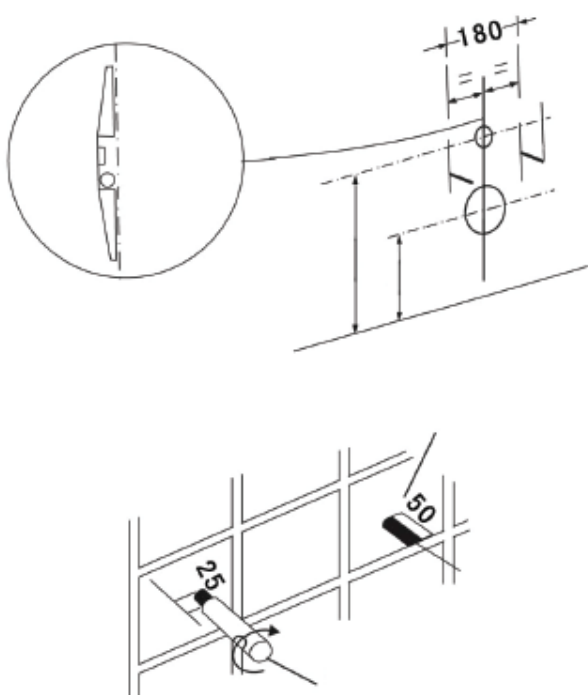
1. Instalace podomítkové konstrukce

1. Rám podomítkové toalety nainstalujte v souladu s pokyny k montáži rámu podomítkové toalety.
2. Před instalací závěsného WC vypněte přívod vody.



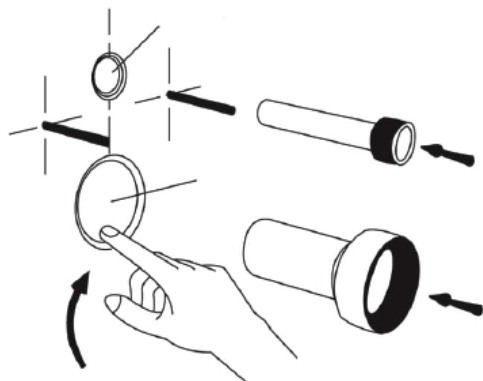
2. Nastavení mezery závěsného WC.

Po instalaci nádrže dejte pozor, abyste na rámu nastavili vzdálenost mezi spojovacími body závěsné mísy. Závěsná mísa má vzdálenost dle obrázku níže (180 mm).



3. Instalace přípojek

Pomocí měřítka změřte délku připojovacích trubek, tedy trubky, která zásobuje misku vodou, a odtokové trubky. V případě potřeby zkratíte spojovací trubky na vhodnou délku a poté je opilujete pilníkem, abyste odstranili ostré hrany.



4. Instalace závěsného WC

Upevněte montážní sadu mísy k montážním otvorům na stojanu. Nasadte závěsnou záchodovou mísu, pokud nedoléhá ke stěně, prosím sundejte mísu a utáhněte šroub. Naneste těsnicí pastu na spoje mezi připojovací trubkou, závěsnou mísou a rámem. Namontujte mísu na dříve sestavený zapuštěný stojan. Nasadte mísu na stojan a zatlačte na spojovací a vypouštěcí potrubí. Mezi mísou a stěnou by mělo být instalováno těsnění, které sníží hluk a absorbuje napětí vznikající během používání závěsné mísy. Na okraj vývodu závěsného WC nanese se těsnicí silikon. Nainstalujte záchodové sedátko v souladu s návodem k montáži záchodového sedátka.

